



Tourguide 2020-D

EK 2020-D-II



Le modèle EK 2020-D-II est un récepteur de poche RF numérique robuste. Il fonctionne dans la gamme de fréquence comprise entre 863 et 865 MHz, et propose 6 canaux en parallèles en mode visite guidée et 8 canaux en mode conférence en combinaison avec un émetteur fixe. Les commandes de fonctionnement intuitives simplifient son utilisation. La batterie au lithium-polymère incluse offre jusqu'à 16 heures d'autonomie. Il peut être utilisé avec un casque ou une boucle d'induction dans le cas d'un emploi avec des aides auditives.

CARACTÉRISTIQUES

- Transmission numérique de signaux RF
- Concept de fonctionnement intuitif
- 16 heures d'autonomie de la batterie
- Utilisation avec un casque ou une boucle d'induction au choix
- Écran LCD rétro-éclairé
- Boîtier robuste

CONTENU DE LA LIVRAISON

- EK 2020-D-II
- Notice d'emploi

CARACTÉRISTIQUES TECHNIQUES

Modulation	2 FSK
Plage de fréquence	863 – 865 MHz
Plage de fréquence (États-Unis)	926 – 928 MHz
Canaux	
Mode visite guidée :	6 en parallèles
Mode conférence :	8 en parallèles
Réponse en fréquence AF	100 – 7 000 Hz
Puissance de sortie du casque	max. 40 mW / 32 Ω
Impédance minimale du casque	32 Ω
DHT à 1 kHz	< 1 %
Autonomie	16 h généralement
Alimentation	Batterie au lithium-polymère rechargeable, 1 500 mAh
Plage de températures	0 – 50 °C
Dimensions	98 x 61 x 24 mm
Poids	env. 78 g

VARIANTES DU PRODUIT

EK 2020-D-II-US	N° d'article 504795
EK 2020-D-II	N° d'article 504794

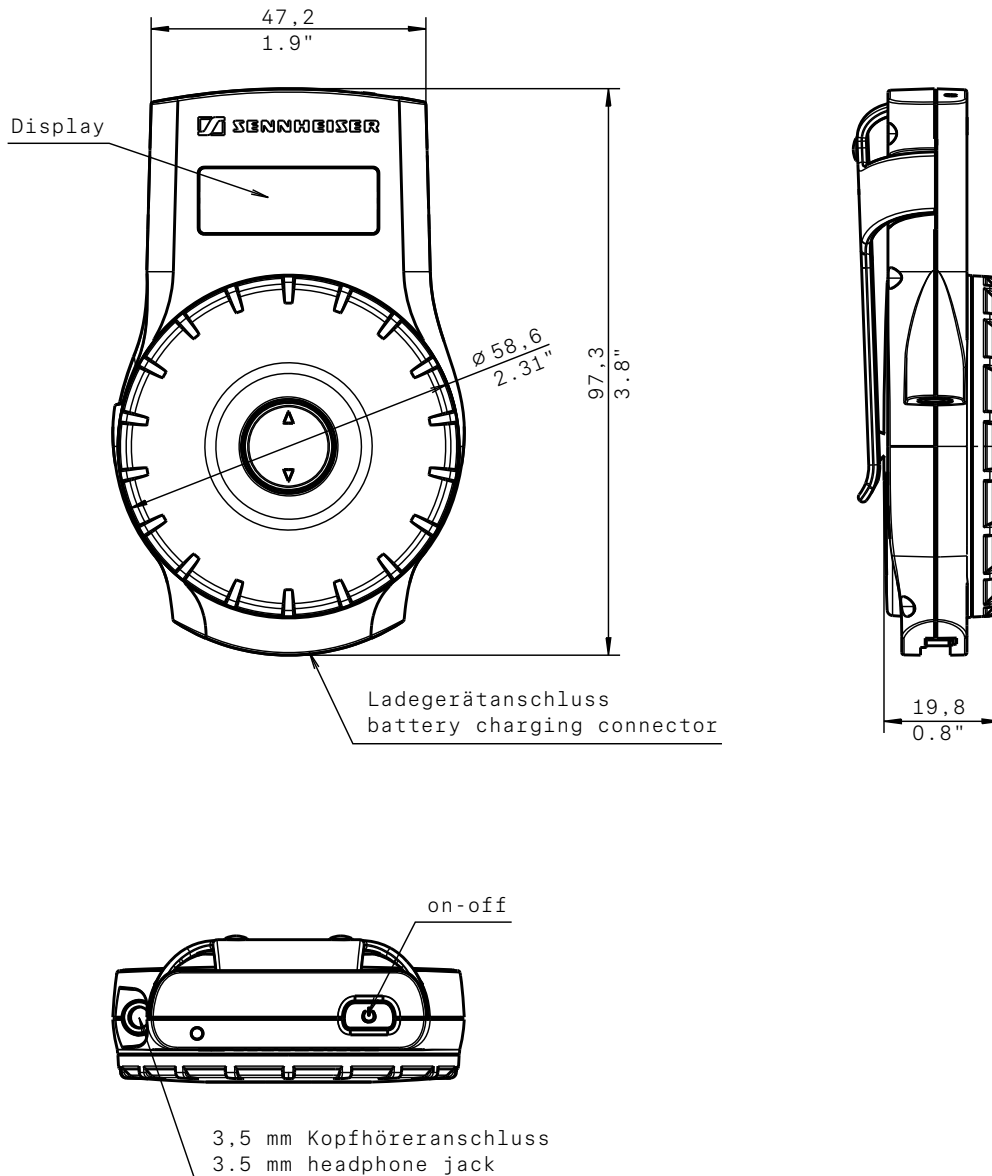
ACCESSOIRES

EZL 2020-20 L	Étui de chargement	N° d'article 500542
L 2021-40	Chargeur en rack 19"	N° d'article 502037
EZT 3012	Boucle d'induction	N° d'article 504061



Tourguide 2020-D EK 2020-D-II

DIMENSIONS



SPÉCIFICATIONS ARCHITECTURALES

Un récepteur de poche RF numérique fonctionne dans la plage de fréquence 863 – 865 MHz. Il offre deux modes de fonctionnement, un mode visite guidée et un mode conférence. 6 canaux sont exploitables en parallèles en mode visite guidée mobile, contre 8 en mode conférence en combinaison avec un émetteur fixe.

La molette de réglage du volume est facilement accessible et simple à manipuler. L'écran LCD rétro-éclairé affiche toutes les informations sur le niveau de charge de la batterie, la force du signal, ainsi que les réglages des canaux et du volume.

Une pince permet de fixer le récepteur sur un vêtement ou une lanière. La batterie rechargeable incluse fournit une autonomie de 16 heures. Le poids avec la batterie incluse ne doit pas dépasser 78 g.

Le récepteur de poche correspond au modèle Sennheiser EK 2020-D-II.